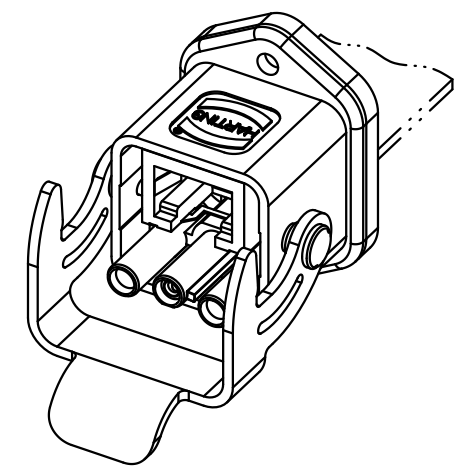
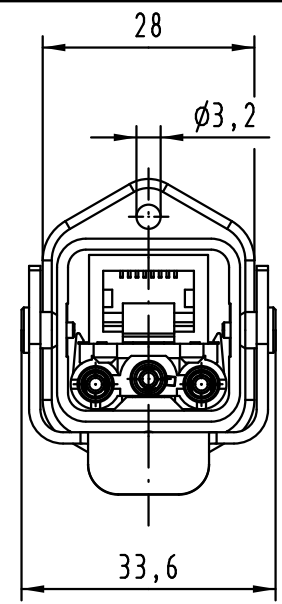
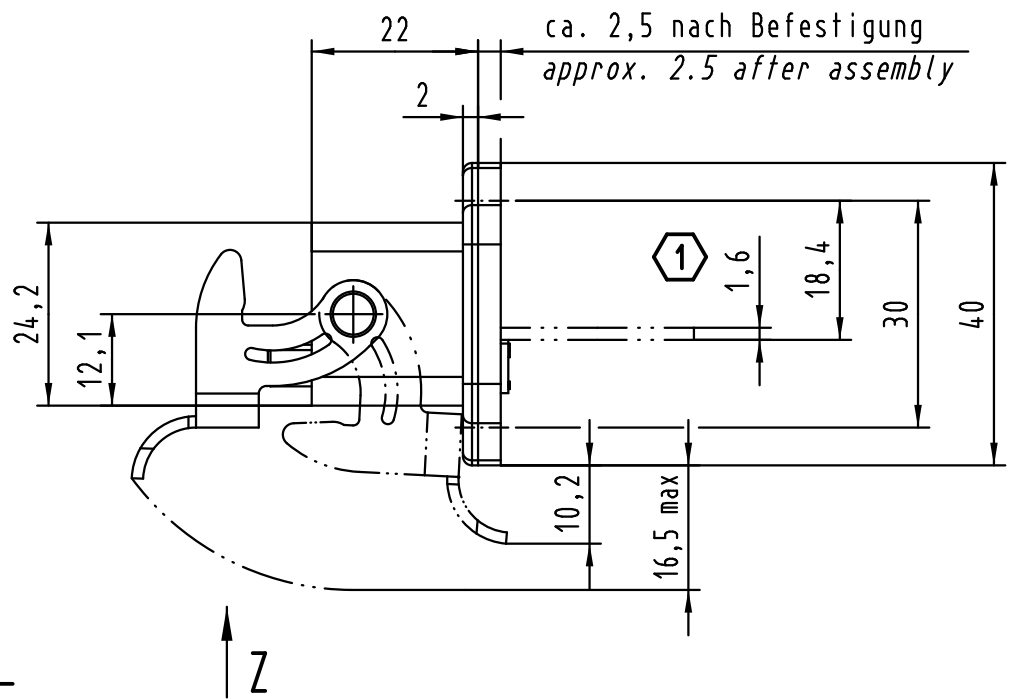


A

B

C

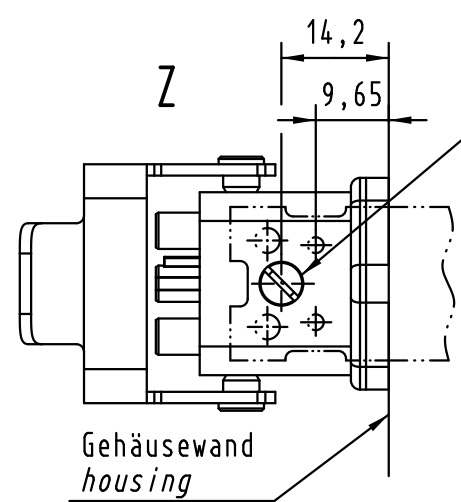
D



Z ↑

Z

Anzugsmoment
Dichtschraube M3: 0,5Nm
tightening torque
sealing screw M3: 0.5Nm



Gehäusewand
housing



Leiterplattenlayout und weitere Informationen siehe: DS 09 57 610 08 02
PCB-layout and further information see: DS 09 57 610 08 02

ALL Dimensions in mm Original Size DIN A 4		Techn. Character.			Nicht tolerierte Maßel Free size tolerances	
			Dat.	Name	Maßstab/Scale 1:1	Han 3A M Receptacle AC, RJ 45 Jack without PCB, metal
		Detail.	27.10.09	mte		
		Insp.	27.10.09	TD		
36431	16.09.11	Hage.	Stand.			
35971	11.03.10	mte	HARTING Electronics GmbH & Co. KG		TB 09 57 368 0500 000	Blatt/ page
35937			D-32339 ESPELKAMP			
Mod.	Dat.	Name			Sub.	